

## 台風と竜巻の話

### 地上におけるもっとも激しい気象を如何にコンピューターで再現するか

坪木和久 (名古屋大学 地球水循環研究センター)

#### 1. はじめに

雲は地表面から大気に入った水蒸気を再び雨や雪として地表面に戻す役割をしている。雲は水を再配分し、時空間的に集中化する。また雲はさまざまな気象をもたらす、地球の大気と水の循環の駆動源となっている。雲のもたらす水循環により大気中の水蒸気はそのほとんどが地表から数キロメートルの高さ以下に存在している。雲はその大気下層に広がる水蒸気をかき集めて降水として局地的に集中させているのである。

雲の中でも特に積乱雲は、大気と水の循環において主要な駆動源であり、様々な気象に関係している。大きくみると地球大気はまるでトランプの束を水平にずらすように、ほとんど水平に運動している。そのなかで積乱雲は鉛直方向に激しい運動をする顕著な大気現象である。この激しい鉛直運動は大気下層の水蒸気を効率よく大気上層に運び、その運動に伴う加熱は大気の運動を駆動している。

雲は非常に多様であり、連続体としての大気及び水蒸気と、雲・降水粒子との複雑な相互作用でさまざまに生成・消滅そして変化する。この複雑で多様な雲について、もしすべての場所ですべての物理量がわかれば、その実態とメカニズム、そして役割についての非常に多くの知見が得られるであろう。そのことを目指して雲を可能な限り細かく解像し、可能な限り詳細に記述できる数値気象モデルの開発を進めてきた。雲の形成や発達、大気の力学過程とその中で起こる雲物理学過程との複雑な非線形相互作用によって決まる。このため雲・降水の研究及びその応用としての局地気象予測には雲の数値モデルが不可欠である。しかしながら細かい計算格子と雲や降水についての多くの従属変数を必要とする雲のモデリングは、非常に大規模なものになる。近年、大規模コンピューターの進歩にはめざましいものがある。この計算機能力を使って、雲の大規模数値計算を実行することを目指したものが、ここに紹介する雲モデル Cloud Resolving Storm Simulator (CReSS) である。CReSS は雲スケールから中規模現象のシミュレーションを行うことを目的としており、大規模並列計算機で効率よく実行できるように設計されている。

ここでは雲の数値モデルを用いて計算機で雲や降水、特に積乱雲に伴う激しい現象がどのように再現されるのかということについていくつかの例をあげて説明する。ここで取り上げる実験は、竜巻と台風について行ったものをまとめた。これらはどれも積乱雲に関係している現象で、大気中で起こる激しい現象である。雲を解像する領域モデリングは気象のシミ

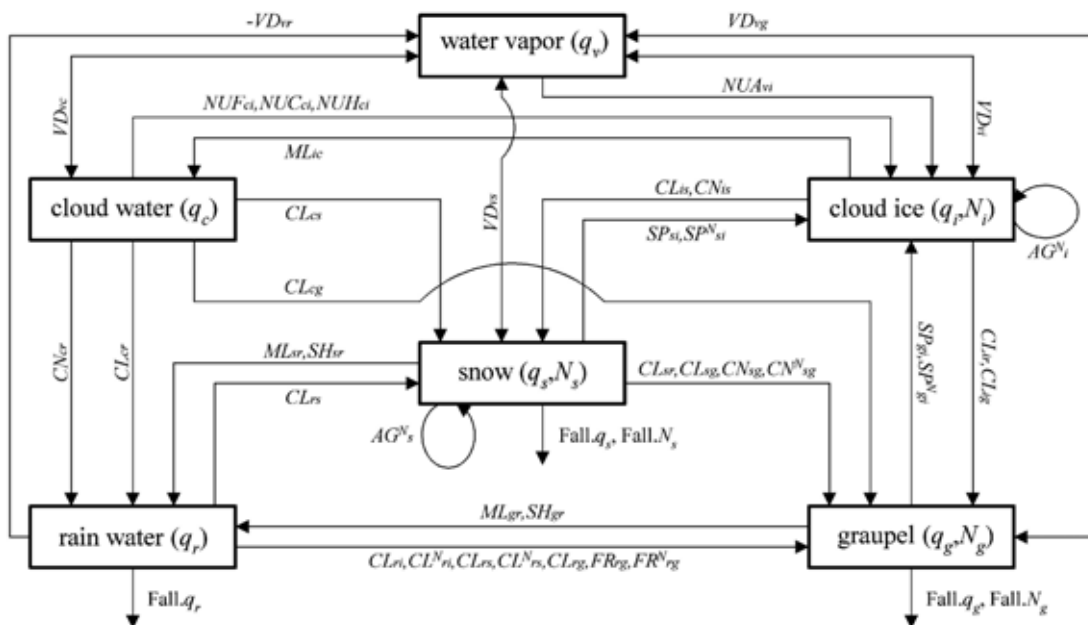
シミュレーションの一つであるが、ここでは特に積乱雲に関わる現象のシミュレーションが雲解像モデルを用いてどのくらい現実的なものを表現できるかについて述べる。

## 2. 雲解像モデルの概要

雲、特に強い降水をもたらす積乱雲とその組織化したものは、非常に複雑なシステムで、流れの場と雲物理の複雑な非線形相互作用でその発展が規定される。このような降水システムを数値モデルによってシミュレーションするためには、流れの場のプロセスとともに雲物理学過程を詳細に計算することが本質的に重要である。

雲解像モデル CReSS (Cloud Resolving Storm Simulator) は雲スケールからメソスケールの現象の高精度シミュレーションを行うことを目的として開発された、雲解像の非静力学気象モデルである。CReSS は大規模な並列計算機で効率よく実行できるように設計され、その並列計算により雲の詳細な時間発展のシミュレーションを行うことができるモデルである。

CReSS の基本方程式系は非静力学・圧縮系で、地形に沿う鉛直座標系を用いている。予報変数は3次元の速度成分、温位偏差、圧力偏差、乱流運動エネルギー、水蒸気混合比、および雲・降水に関する量である。空間の表現には格子法を、時間積分はモード別時間積分法を用いている。このモード別時間積分法というのは、基本方程式系に含まれる音波モードに関する項を小さい時間間隔で積分し、それ以外の項を大きい時間間隔で積分する



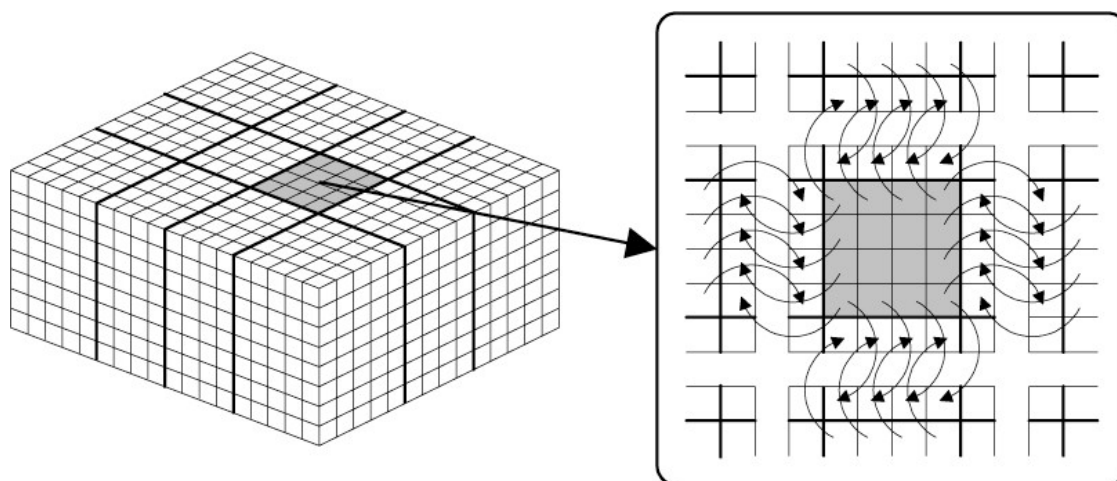
**第1図：** 雲解像モデル CReSS で用いられている雲・降水の物理過程。水蒸気混合比 ( $q_v$ )、雲水混合比 ( $q_c$ )、雲氷混合比及びその数濃度 ( $q_i, N_i$ )、雨水混合比 ( $q_r$ )、雪の混合比及びその数濃度 ( $q_s, N_s$ ) と、あられの混合比及びその数濃度 ( $q_g, N_g$ ) が配置され、各物理量の間をつなぐ線がそれらの間の変換の物理過程を表している。その詳細については、Tsuboki and Sakakibara (2001) または Tsuboki and Sakakibara (2002) を参照していただきたい。

ことで、効率よく時間積分を行う方法である。

第1図に模式的に示すように、雲・降水過程は「冷たい雨」のバルク法を用いている。定式化は、Lin et al. (1983), Cotton et al. (1986), Murakami (1990), Ikawa and Saito (1991), and Murakami et al. (1994)に基づいている。雲・降水の変数としては、雲水、雨水、雲氷、雪およびあられを考慮している。乱流については1次のクロージャー、または乱流運動エネルギーを用いた1.5次のクロージャーである。また、地表面摩擦や熱・水蒸気の地表面からのフラックスなどの地表面の過程が導入されている。地温は地中の多層モデルを用いて、熱伝導方程式を解くことで与えられる。

初期値・境界条件にはさまざまなものが可能である。理想条件を与える数値実験については、初期条件として高層観測や関数のプロファイルを水平一様に与え、境界条件には、放射境界や周期境界条件が用いられる。一方で、予報実験には格子点データから3次元的な非均一な初期値と、時空間的に変化する境界条件を与えることができる。広い領域の計算を行うときは、ランベルト図法、ポーラステレオ図法およびメルカトル図法の地図投影が可能である。

大規模計算のための並列計算には、水平方向の領域の2次元分割を採用している(第2図)。並列計算では、Message Passing Interface (MPI)を用いており、OpenMPを併用することができる。CReSSについての詳細については、Tsuboki and Sakakibara(2001) または Tsuboki and Sakakibara (2002)を参照していただきたい。



**第2図：雲解像モデルの並列計算における計算領域の分割と通信の模式図。左図の計算領域が12個の小領域に分けられ、それぞれの小領域が一つの計算ノードに割り当てられる。右図に示すように各計算領域間で、それぞれの最も外側の格子(実際には最も外側から2個ずつの格子)のデータが交換されることで、全体の計算が進められる。**

### 3. スーパーセルと竜巻

雲の中でも積乱雲は、豪雨、突風、雷、竜巻、雹などの激しい気象をもたらす。積乱雲は夏などに単独で発達するものについては入道雲(にゅうどうぐも)などと呼ばれる。江

戸の方言として、入道雲のことを「坂東太郎」という。坂東太郎はもともとは利根川の異称である。筑紫二郎は筑後川、四国三郎は吉野川の別称でその付近の積乱雲の名前でもある。また大阪地方で丹波太郎は丹波方向に出る入道雲のことである。そのような呼称とは別に、積乱雲はその形態から、単一セル、マルチセル、スーパーセルのように区別されることがある。これらの中でもスーパーセルは特別に強力な積乱雲で、しばしば竜巻などの激しい気象をもたらすことがある。本節ではそのような竜巻をもたらしたスーパーセルを、水平格子間隔 75m という非常に高い解像度で、雲だけでなくその中にできる竜巻も同時にシミュレーションした例を述べる。

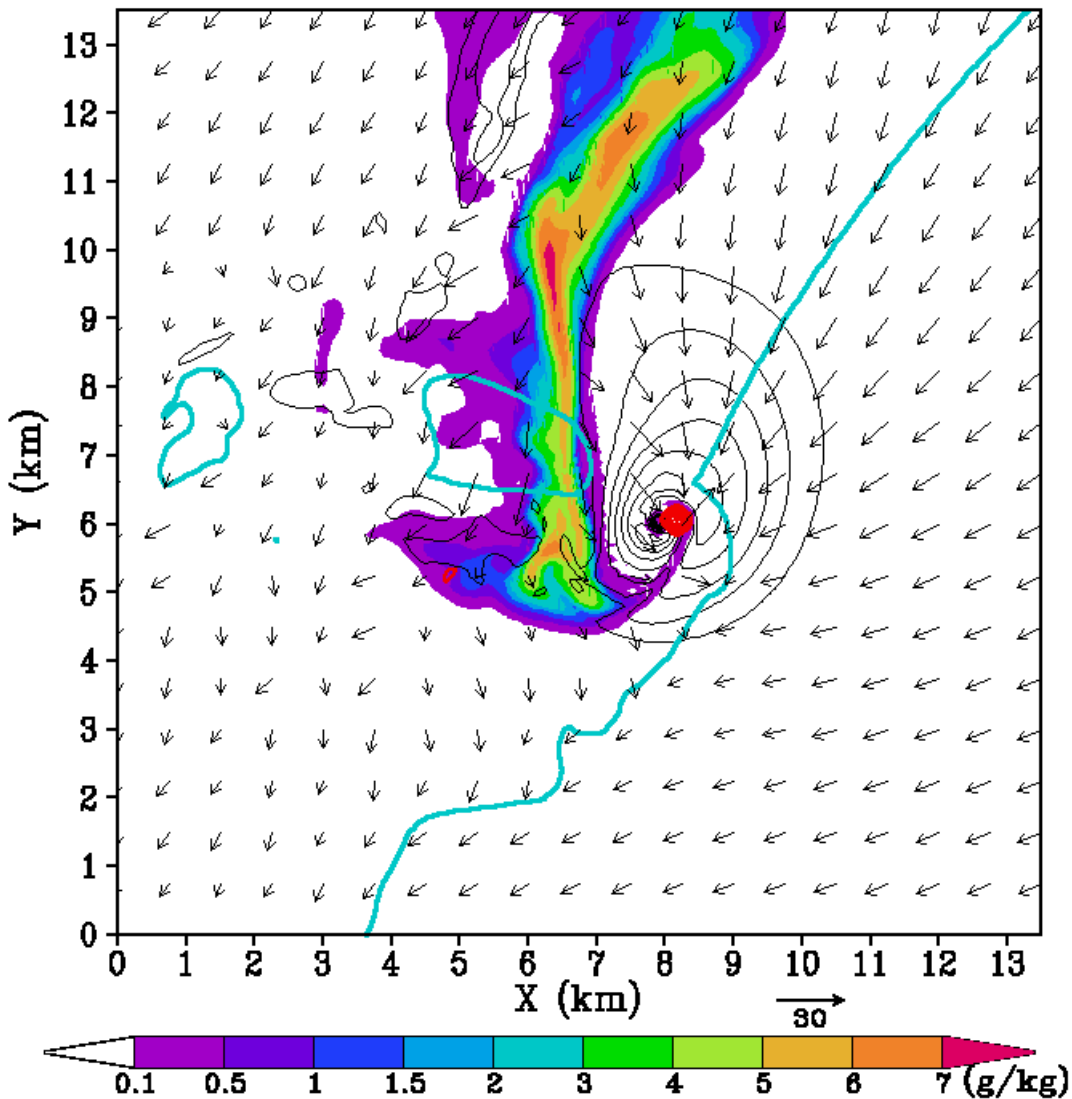
1999年9月24日、台風9918号の最外縁部の雲帯が東海地方にあったとき、豊橋市、蒲郡市、豊川市で竜巻が発生した。そのうち豊橋市のもは非常に強い竜巻で、大きな被害が出た。この竜巻は昼間発生したので、多くの写真やビデオ画像が残されている。第3図は豊橋市の市街地を移動する竜巻をとらえた写真で、雲底から漏斗状の黒い雲が地上に達していることが分かる。ビデオ画像から豊橋と豊川の竜巻はともに反時計回りをしていた。



**第3図：1999年9月24日豊橋市の中心部を縦断する竜巻。市庁舎から1115JSTごろ撮影されたもの。(佐々木滋夫さん撮影、読売新聞中部本社提供)。**

潮岬の高層観測は、このときの大気の状態がたいへん不安定で鉛直シアが強く下層がよく湿っていたことを示した。名古屋大学大気水圏科学研究所(現地球水循環研究センター)のドップラーレーダーの観測から、豊橋の竜巻の親雲の積乱雲にはフック状エコーやヴォールト構造、強い渦度を持つメソサイクロンがみられ、スーパーセルの特徴を示していることがわかった。竜巻はこのエコーの下で発生し、メソサイクロンとともに移動した。この観測により、竜巻が観測された11JST(Japan Standard Time; 日本標準時)から1230JSTの間に東海地方を少なくとも5つのメソサイクロンが通過し、そのうちの3つが竜巻を伴っていたことが確認された。このことはメソサイクロンを発生させるポテンシャルが大気

03:16Z24SEP1999 t=11760s, Z=1131.4m

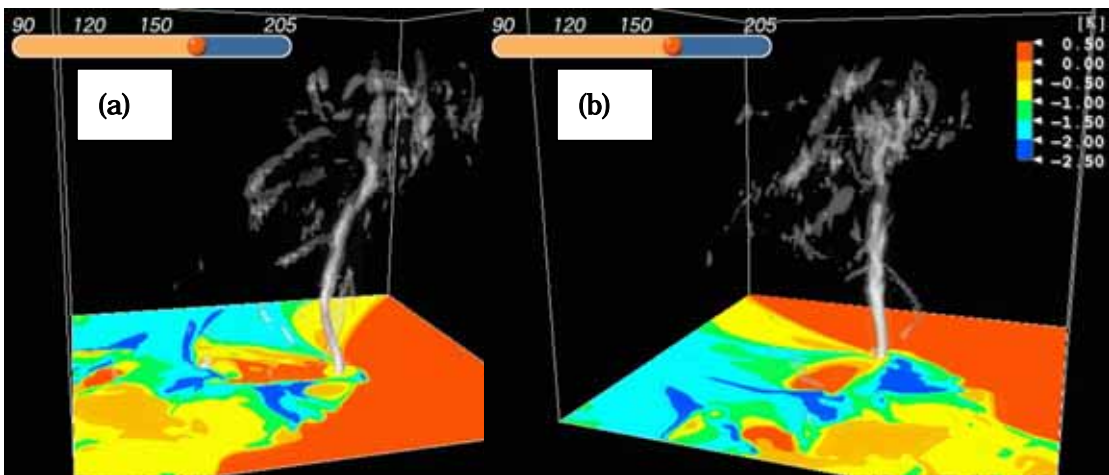


第4図：シミュレーションから得られたスーパーセルの水平表示。カラーレベルは高度1kmの雨水混合比( $\text{g kg}^{-1}$ )、細実線と赤い太実線は高度1kmの上昇流と渦度、矢印と青い太実線は地上の水平風と温度偏差の0度の線である。雨水混合比のカラーレベルは図の下に示した。

の場にあることを示唆した。

観測された大気場にスーパーセルを発生させるポテンシャルがあるのかどうか、またスーパーセルの中に竜巻が発生するのか、竜巻は雲のどの位置に発生するのか、さらにその発生プロセスや構造はどのようになっているのか。これらのことを調べるために、雲解像モデルCReSSを用いて、雲そのものとその中に発生する竜巻を同時にシミュレーションする実験を行った。

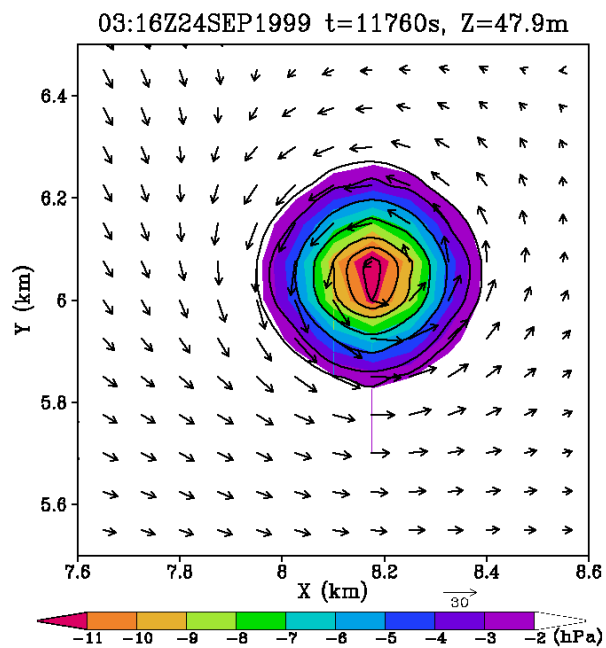
数値実験の初期値は9月24日09JSTの潮岬の高層観測から水平一様として与えた。初期擾乱は温度擾乱を与えることで、初期に雲を発生させた。地形等の地表面過程は含まず、水平一様の地表面とした。側面境界条件は計算領域内の擾乱が側面から領域外に抜けて行くような放射境界条件を用いた。水平格子間隔は75mで一様とし、鉛直には最下層25mで



**第5図**：スーパーセル内に発生した竜巻を3次元的に表現したものの。白く煙状に見えるのが渦度を可視化したもので、竜巻に対応している。下面のカラーは地上の温度偏差。温度偏差の先端(ガストフロント)のところ、竜巻が発生していることが分かる。(a)南側からみた図、(b)西側からみた図。

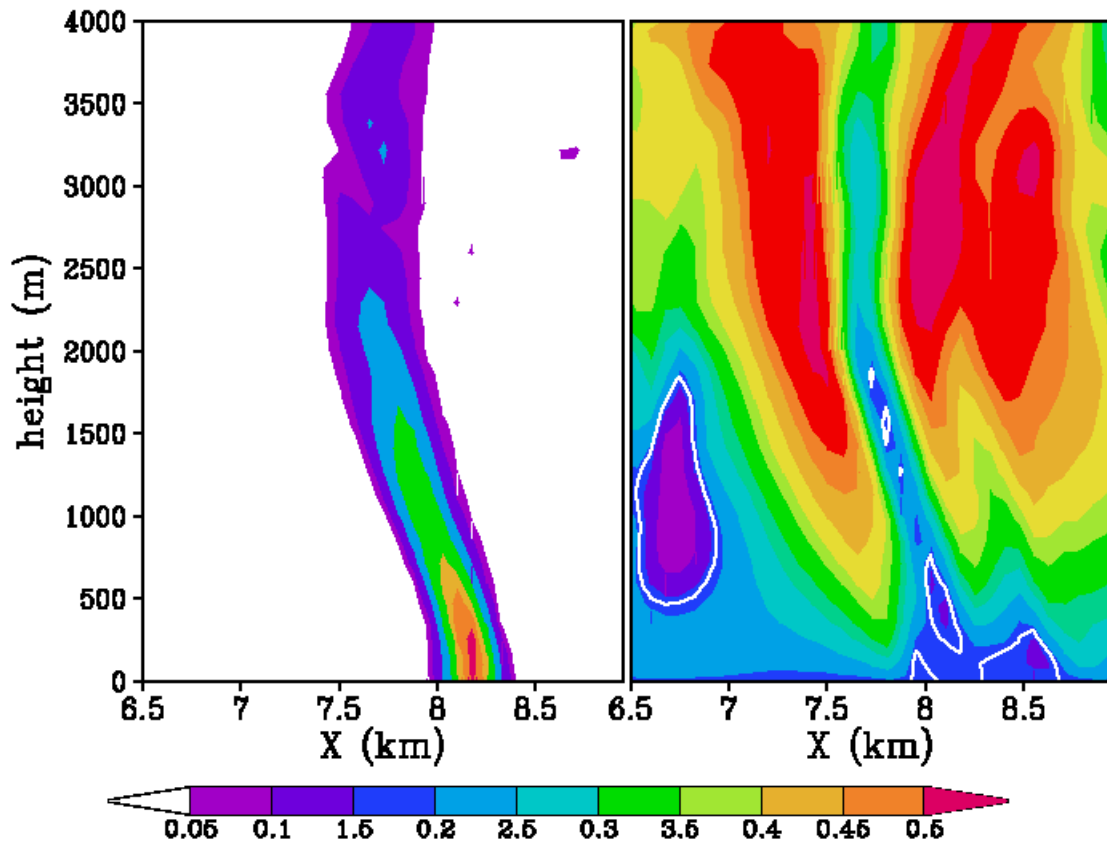
高さと共に格子間隔が大きくなるような格子を用いた。

シミュレーション実験の結果、初期値から1時間以降には竜巻の親となるスーパーセルが形成され、ほぼ準定常に維持された。第4図は初期値から約3時間後の結果で、高度1kmの雨水の分布がレーダーで観測されたスーパーセルに対応している。雨の分布は北に伸びその南端部に強い上昇流(細実線)が持続している。規模が小さいのでこの表示でははっきりしないが、上昇流の中心付近に渦度(赤実線)の集中した領域がある。これが竜巻に対応しており、その竜巻はスーパーセル南端部にある鉛直流の中心付近に形成していることが分かる。地上ではスーパーセルの東側に温度偏差から分かるフロント(ガストフロント)があり、一般場の風とセルからの発散風が強い水平シアーと収束を形成していることが分かる。このスーパーセルは準定常的に計算終了時の4時間目まで維持されていた。



**第6図**：発達した竜巻の拡大図。高度47.9mの水平表示で、カラーレベルは気圧偏差(hPa)、等値線は渦度、矢印は水平風である。

第4図のスーパーセル南端部の渦度を立体的に表示したものが第5図である。第5図aは南側から、第5図bは西側からみたものである。これは渦度をボリュームレンダリングしたもので、パイプ状に見えるものが竜巻に対応している。カラーは地上の温度偏差を表



**第7図：竜巻の東西方向の鉛直断面。左図は渦度、右図は鉛直速度の断面である。鉛直速度の図の白実線は鉛直速度が  $0\text{ m s}^{-1}$  の線で、それより内側は下降流となっている。この図で最大上昇流は赤い領域で  $27\text{ m s}^{-1}$  に達している。図下のカラーレベルは渦度 ( $\text{s}^{-1}$ ) のスケールである。**

すが、それが示すガストフロント付近から上空に竜巻が伸びているようすが立体的に表現されている。画像は1分毎に連続して作成されておりアニメーションにすることができる。アニメーションでみると地上のガストフロントが移動すると共に、その部分には次々と竜巻が発生するようすがみられる。竜巻はガストフロントの上昇流が強いところで発生・発達し、そこから離れると衰弱し消滅する。一つの竜巻が消滅する前に上昇流内に次の竜巻が発達し、竜巻はスーパーセル南端部で次々と発生・発達をくりかえす。

竜巻を拡大してみると(第6図)、発達した竜巻は直径が500m以下の渦で、このスケールは実際に観測された竜巻に対応している。図に示した高度約50mでは、渦度が中心で  $0.55\text{ s}^{-1}$  の直径が300~400mの渦がみられる。気圧偏差をみると渦のあるところに、負の気圧偏差があり、速度場と気圧偏差が非常によく対応している。すなわち遠心力と圧力傾度力がバランス(旋衡風バランス)している渦であることが分かる。

鉛直断面(第7図)をみると、この渦が高度4kmを超える高さまで、管状に伸びていることが分かる。その周辺は強い上昇流があり、竜巻はこの強い上昇流で地上から上空に向かって発達する。竜巻の渦度に対応して気圧偏差も管状に伸びており、渦度と気圧偏差は完全に対応している。渦度も気圧偏差も地上がもっとも大きい。竜巻内の鉛直流はこの気圧偏差に対応して、弱い下降流となっている。

このシミュレーションでは高い水平解像度(75m)で広い3次元領域(50×50km)をとり、水平スケールが2桁も異なるスーパーセルと竜巻を共通の格子で同時にシミュレーションしたことが新しく、ネスティング(入籠式)計算などにみられるような側面境界条件の接続の問題などが入り込まない。この実験ではモデルそのものの力学で、雲の中に竜巻が自発的に(人工的な初期擾乱に依存せず)発生することが示された。

#### 4. 台風と豪雨

地球上の大規模な低気圧には、温帯低気圧と熱帯低気圧がある。これらの低気圧は名前が示す通り、発生する場所が前者は温帯であり、後者は熱帯から亜熱帯で発生するという違いがある。しかしながら、これらの2つのタイプの低気圧の違いはその発生場所だけではなく、もっと本質的な点にある。それは発生メカニズムであり、また低気圧のエネルギー源である。温帯低気圧が地球大気の南北方向の温度傾度に起因する位置エネルギーが主要なエネルギー源であるのに対して、熱帯低気圧は大気中の水蒸気の凝結に伴う潜熱が主要なエネルギー源である。すなわち温帯低気圧は水蒸気がなくても発生するが、熱帯低気圧は水蒸気がなければ発生しない。ここで主題とする台風は、熱帯低気圧のなかでもその最大風速が $17.2 \text{ m s}^{-1}$ を越えたものである。つまり台風の研究では、雲や降水過程を切り離して考えることができないのである。

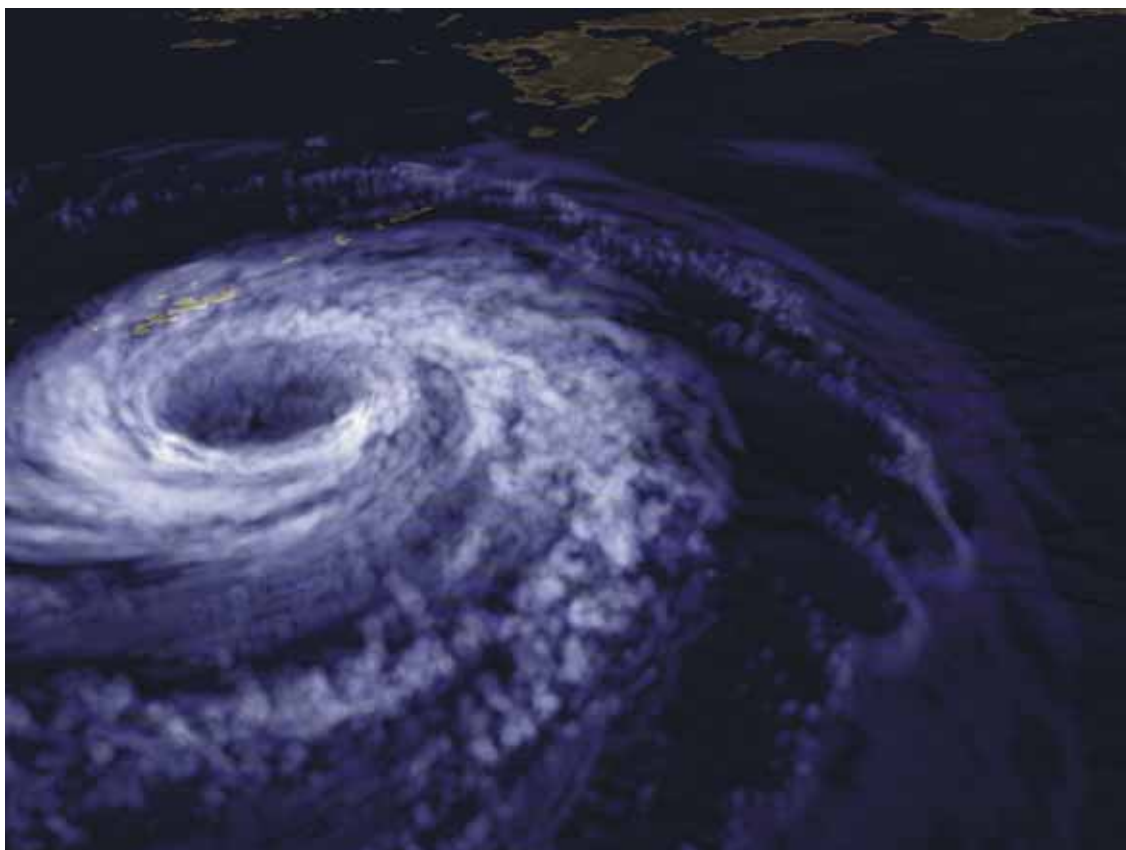
台風の大きさにはさまざまなものがある。小さなものでは数100km程度で、大きなものでは数1000kmに及ぶ。いずれにしても地球の自転の効果(コリオリ力)が効いて、北半球では半時計回りの回転をする大規模な渦である。このような大規模な渦を駆動するエネルギー源が、台風と比べて非常に小さな雲、特に積乱雲であるということが、台風を興味深い対象としている。積乱雲はたかだか水平スケールが数10kmで、鉛直方向にも10km程度の大きさしか持たない。この小さな積乱雲も集団となると、台風のような大規模な渦をつくり出すのである。

このような小さな積乱雲が台風には本質的である点が、台風をコンピューターで数値シミュレーションしようとするとき大きな問題となる。すなわち台風という大きなものを計算したいのに、そのためには本質的に重要な積乱雲という小さなものを考慮しなければならないのである。これを実行するためには大きく分けて2通りの方法がある。一つは積乱雲そのものを計算せずその効果だけを考慮する方法で、もう一つは積乱雲も台風も同時に計算するという方法である。前者の方法では計算量を節約することができるが、積乱雲の効果を取り入れる方法に任意性があり、さらに後で述べる台風の詳細な構造である降雨の集中する構造を計算することができない。後者の方法では台風もその内部の積乱雲も両方とも正確に計算することができる。しかしながら、それは非常に大規模な計算になるので、超高速のコンピューターと大規模なメモリーが必要になる。

台風やその仲間のハリケーンは暴風と豪雨をもたらすが、強い雨は台風のどこにでも発



生しているわけではない。台風の構造の特徴として、強力な積乱雲とそれにともなう強い降水が集中するのは、「目の壁(アイウォール)」と「降雨帯(スパイラルバンド)」である。前者は台風を中心にあり、直径が数 10km 程度で、ときには 100km に達することがある。いわゆる台風の目の周辺をとり囲む積乱雲群で、台風の中でもっとも活発な降水活動が起きている部分である。後者は台風中心を取り巻くように外側に向かって螺旋状に伸びる降雨帯で、これも活発な積乱雲で構成されている。アイウォールと異なり、スパイラルバンドは台風中心からかなり離れたところにも形成されることがある。



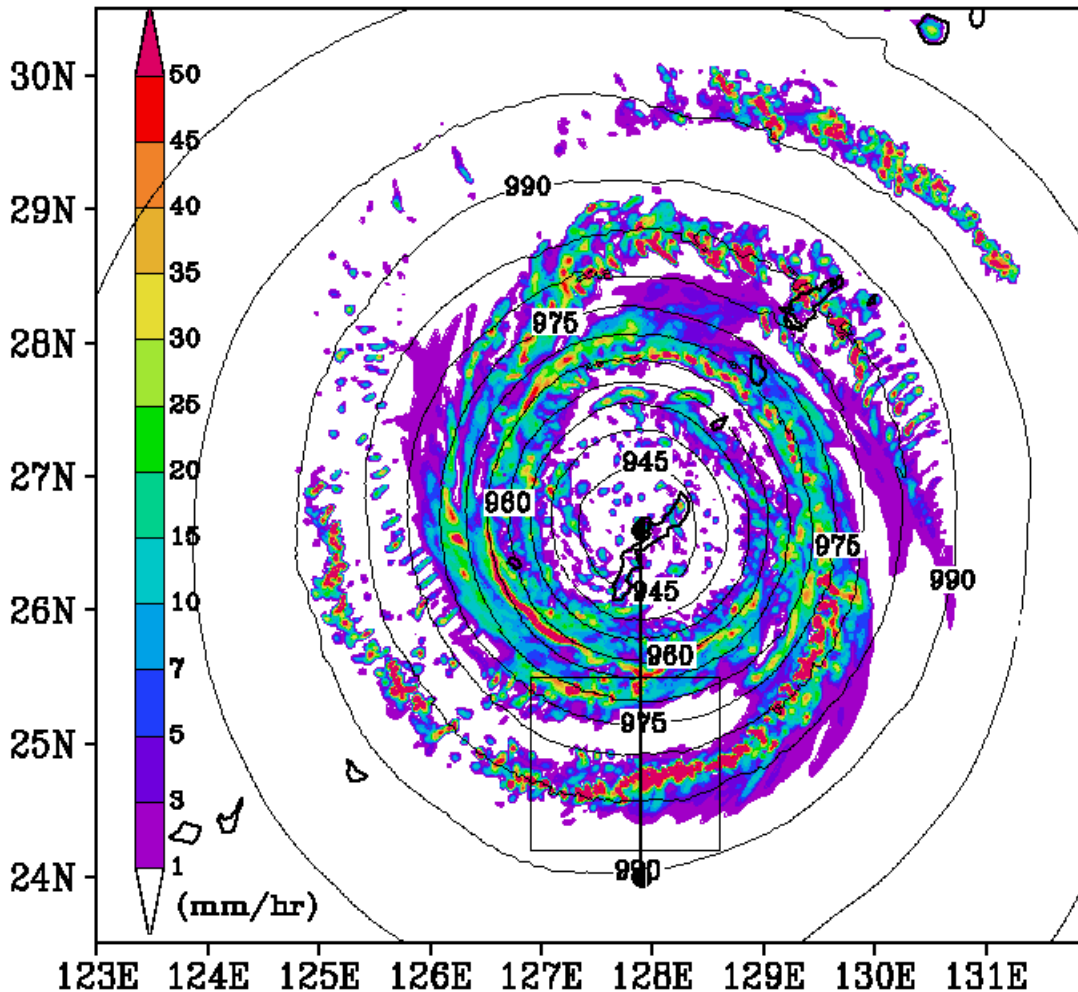
**第 8 図: 台風 T0418 のシミュレーション実験の結果を雲について立体的に可視化したもの。POV-Ray (Persistence of Vision Ray Tracer)により可視化した。(東京工業大学 学術国際情報センター青木尊之教授と佐藤静香さんのご厚意による。)**

#### 4.1 台風 T0418

台風 T0418 は北西太平洋を北西に進み、2004 年 9 月 5 日に沖縄本島を通過した。その中心は 9 月 5 日 0930 UTC に名護市にあり、中心気圧は 924.4 hPa であった。T0418 が沖縄本島を通過するとき、顕著なスパイラルバンドが観測された。T0418 は強い風をもたらしたことが特徴で、日本各地に多くの強風災害をもたらした。台風 T0418 のシミュレーションは 2004 年 9 月 5 日 0000UTC の RSM を初期値として、24 時間の実験を行なった。水平解像度は 1km で 1000km × 1000km の領域で計算を行った。

台風は日本列島に近付くと対称性が崩れ、スパイラルバンドの形状が不明瞭になる。こ

10:00Z 05SEP2004: RR, Psea



第9図：台風T0418のシミュレーション実験の初期値から10時間目の2004年9月5日1000UTCの結果。地上の降雨強度 ( $\text{mm hr}^{-1}$ ; カラーレベル)と気圧(hPa:等値線)。図中の四角形は第10図の表示領域で、南北の直線は第11図の鉛直断面の位置を示す。

の実験では、T0418が海上にある時間帯についての計算を行った。シミュレーションでT0418は太平洋上を北西進し、9月5日09UTCごろ沖縄の名護付近を南東から北西に通過した。その後、東シナ海に入り沖縄島の北西で進路を北向きに転向した。この台風の全体的な移動は、位置についても時間についても観測とよく対応している。第8図はPOV-Rayにより台風に伴う雲を立体的に可視化したものである。モデルが雲そのものを計算するので、雲の立体的分布はたいへんリアルである。このように可視化すると、あたかも実際の台風を衛星などから眺めているようにみえる。

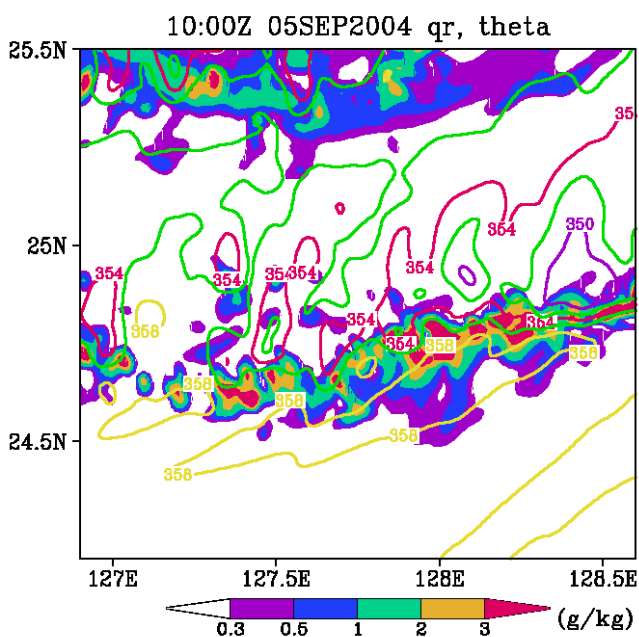
第9図は名護市付近を通過した直後の2004年9月5日10UTCの地上降水強度と地上気圧である。台風中心の地上気圧は観測よりやや高い945 hPaとなっているが、かなりの中心気圧の低下がみられる。中心の周辺にはスパイラルバンドが何重かにとりまいており、気圧の分布に対応して対称性のよい台風となっている。このような降水分布は観測とよく対

応している。水平解像度 1km のシミュレーションでは目の壁雲やスパイラルバンドの非常に詳細な構造が示されている。スパイラルバンドの部分の拡大(第10図)では、それを構成している個々の対流雲も解像されている。等値線で示した相当温位から、スパイラルバンドの内側には相当温位の低い空気が、一方で外側には高い空気があり、スパイラルバンドがその間に形成されていることが分かる。

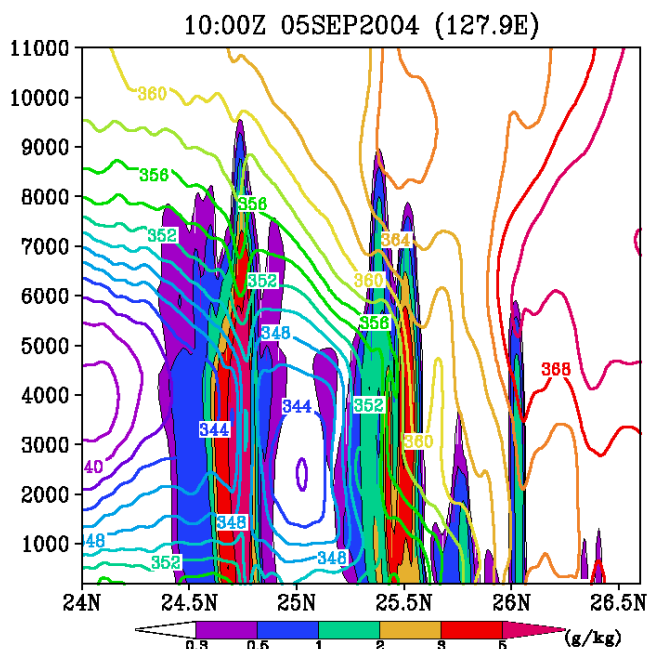
中心から半径方向の鉛直断面を第11図に示す。これは南北断面对應するが、この断面内にくつつかの降雨帯が形成されていることが分かる。スパイラルバンドを構成する対流はほぼ直立しており、この断面の外側の降雨帯(24.7N)では、5000 m付近の上昇流は  $5 \text{ m s}^{-1}$  ほどである。スパイラルバンドは対流雲列で構成されており、この時刻のスパイラルバンド内の最大上昇流は  $15 \text{ m s}^{-1}$  を越える強いものがみられた。第11図の鉛直断面の右端はほぼ台風中心にあたるが、相当温位の分布をみると、中心(26Nより右側)の上空は相当温位の高い暖気核となっていることが分かる。このように雲を解像するシミュレーションでは、台風に伴う降水システムについての詳細なデータを提供する。

#### 4.2 台風 T0423

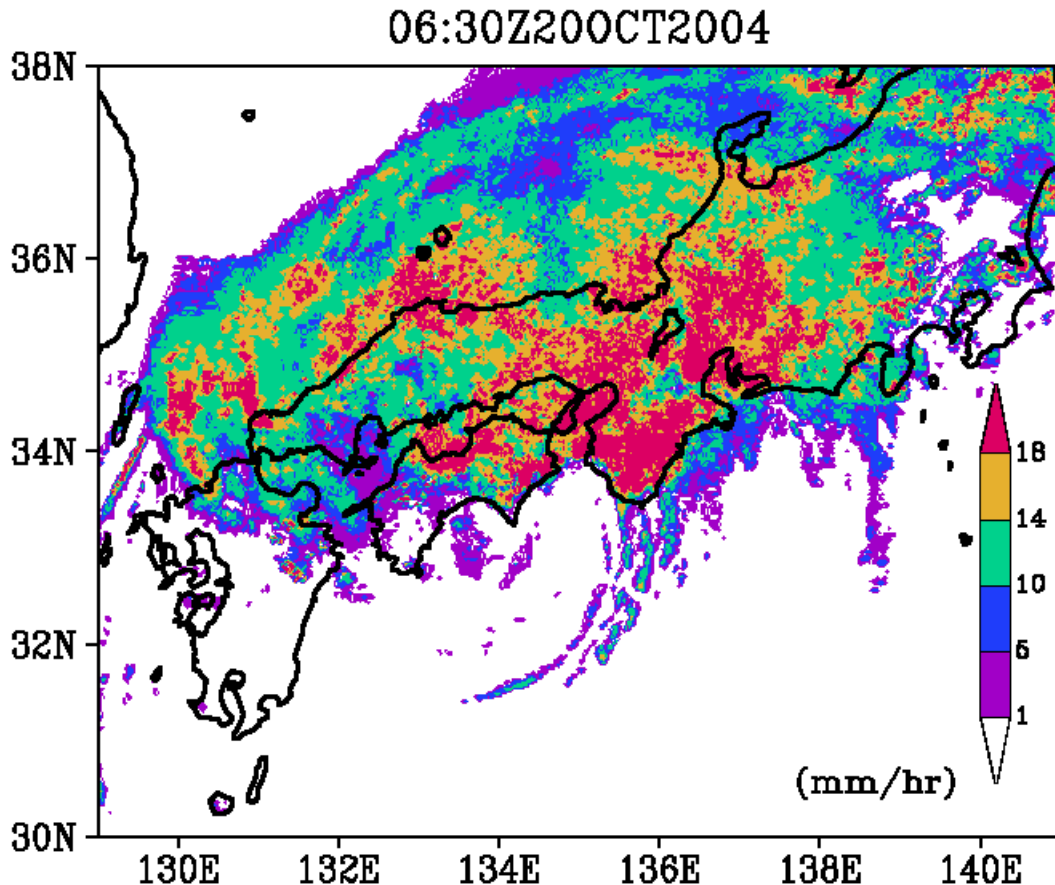
2004年の台風18号台風が暴風で特徴づけられるのに対して、T0423は九州から中部地方にかけて多くの降水をもたらしたことで特徴づけられる。T0423に伴う豪雨は、台



第10図：第9図の四角形の領域の高度100mにおける雨水混合比 ( $\text{g kg}^{-1}$ ; カラーレベル)と相当温位(K; 等値線)。表示の時刻は初期値から10時間目の2004年9月5日1000UTC。



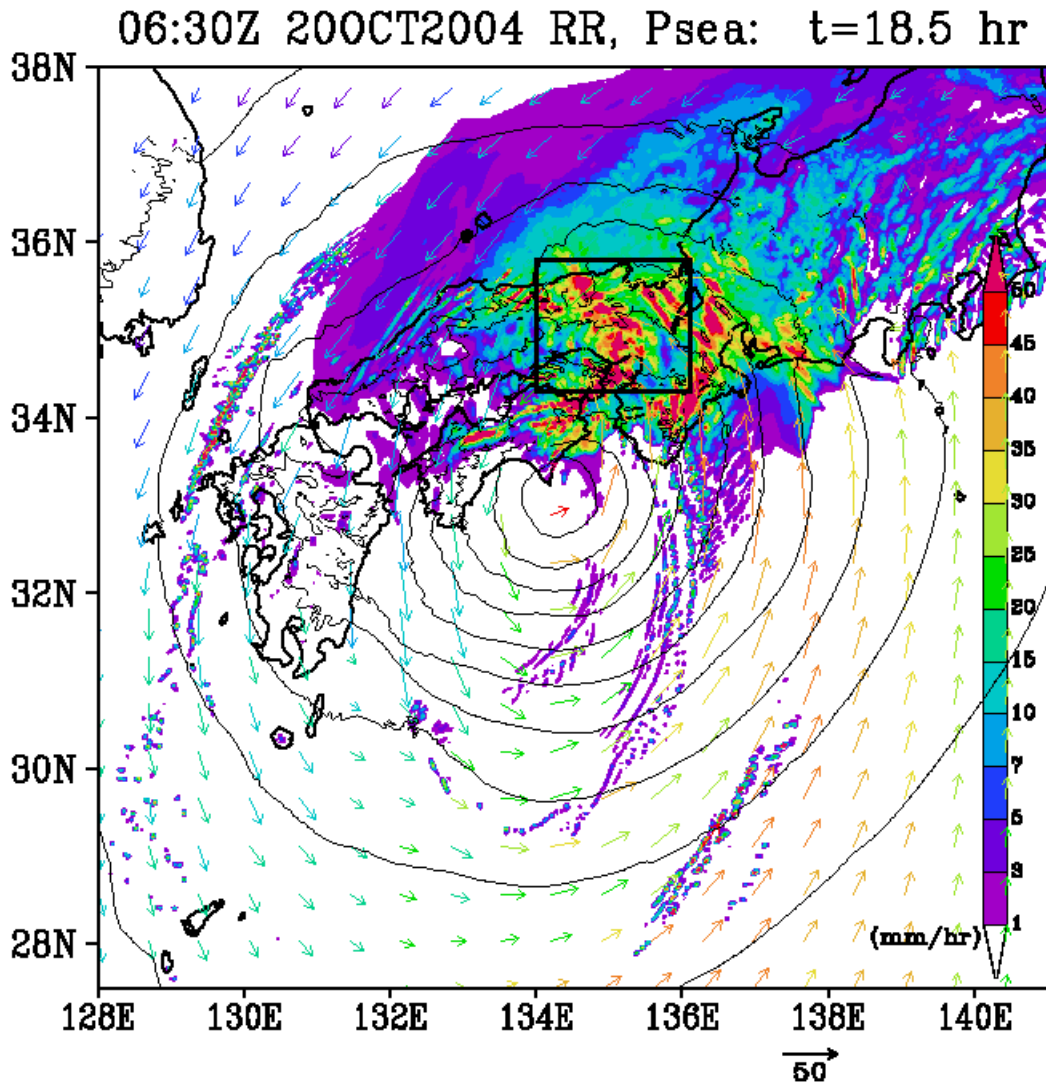
第11図：第9図の直線に沿う南北方向の鉛直断面における雨水混合比 ( $\text{g kg}^{-1}$ ; カラーレベル)と相当温位(K; 等値線)。表示の時刻は初期値から10時間目の2004年9月5日1000UTC。



**第 12 図： 気象庁レーダーから得られた 2004 年 10 月 20 日 0630UTC の降雨強度 (mm hr<sup>-1</sup>; カラースケール)。**

風の北東進とともに、九州の東側で始まり、四国南部、四国東部、そして紀伊半島東部および近畿地方へと移動した。特に近畿地方の日本海側では激しい豪雨となり、洪水被害を発生させた。この台風による豪雨で、死者・行方不明者が 100 人近くに達した。この数は、2004 年の 10 個の台風による死者・行方不明者の総数の半分近くにもおよび、台風による豪雨がいかに大きな災害をもたらすかということを示している。特に豪雨による洪水でバスの乗客がバスの屋根に取り残され救助を待っていた様子の報道は、この台風による豪雨災害の甚大さを印象づけた。

T0423 は 2004 年 10 月 13 日に発生し、10 月 18 日に台湾の東で北東方向に進路を転向し、南西諸島に沿って北東進した。T0423 は 2004 年 10 月 19 日には沖縄から奄美大島、種子島に沿って北東に進み、10 月 20 日に四国に上陸した。上陸前までの中心海面気圧は 950hPa 程度であったが、上陸後、急速に中心気圧が上昇した。これは台風の衰弱を表しており、急速に温帯低気圧に変化した。2004 年 10 月 20 日 03UTC の気象庁の地上天気図には既に台風の北東側に前線が描かれてあり、温帯低気圧の特徴を持ちつつあることがわかる。重要



**第 13 図：** T0423 のシミュレーション実験で得られた初期値から 18 時 間 30 分 の 2004 年 10 月 20 日 0630UTC の高度 1965m における雨水混合比 ( $\text{g kg}^{-1}$ ; カラーレベル)、水平速度ベクトル (矢印)、及び気圧分布。图中的四角形の領域は近畿地方の豪雨。

な点は温帯低気圧に変わりつつも、局地豪雨をもたらしたという点である。このことは台風が上陸して衰弱しつつあるときも、降水については豪雨となり得る場合があることを示している。

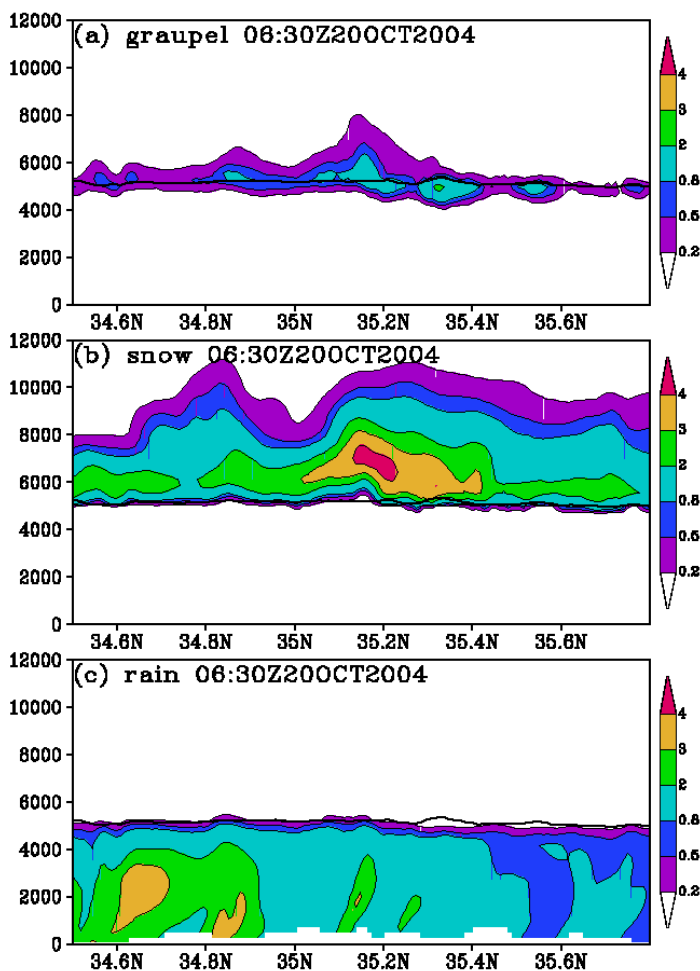
台風が四国の室戸岬付近に上陸するときの T0423 に伴う降水分布のレーダー観測を第 12 図に示す。台風の北側の日本海側には広域の層状性の降雨域がある。四国では特に高知県と徳島県で強い降水がみられる。徳島県の AMeDAS 観測点の旭丸 (東経 134 度 19.6 分、北緯 33 度 56.0 分) では、10 月 19 日 15UTC ~ 20 日 15UTC の 24 時間で総降水量が 449mm であった。主要な降水は 19 日 21UTC から始まり、20 日 02UTC ~ 07UTC に  $30 \text{ mm hr}^{-1}$  を越える豪雨が起きている。特に 03、04UTC には  $70 \text{ mm hr}^{-1}$  を越えるような強い降水がみられる。また、紀伊半島でも強い降水が起きている。その紀伊半島の降水域からスパイラルバンドが南

～南西に伸びている。洪水の発生した近畿地方北部の降水は20日04UTCごろから強化している。台風の上陸とともにスパイラルバンドの形状ははっきりしなくなっているが、降水が強化しはじめた時刻から第12図の0630UTCでは、近畿地方に北西から南東に降雨帯が伸びている。

T0423のシミュレーションの目的はこのような豪雨の形成過程を調べることである。この実験においても水平格子間隔1kmの高い解像度を用い、台風全体を含むような広い領域で計算を行った。この初期値は2004年10月19日1200UTCで、この時刻に台風の本中心は計算領域内の奄美大島の南南西にあった。

シミュレーションにおけるT0423の移動は、観測されたものとよく一致し、初期値の奄美大島の南南西から九州、四国の太平洋沖を北東進し、四国の室戸岬付近を東北東に中心が通過している。第13図は第12図のレーダー観測時刻に対応するシミュレーションの結果である。中心が室戸岬付近にあり、東北東に進んでいる。シミュレーションでは台風の東側で北向き水蒸気フラックスが大きく、それが日本の地形に到達して太平洋側では豪雨が発生している。豪雨域は台風の移動とともに九州から四国に移動した。2004年10月20日04UTCの台風が四国に南に達したとき、近畿地方と紀伊半島東部で豪雨が始まった。第13図の時刻では、徳島県と紀伊半島で降水が強く、紀伊半島から南にスパイラルバンドが伸びている。この時刻には近畿地方に降雨帯が北西から南東に伸びている。

この近畿地方(図中四角で示した領域)では最大で、 $50 \text{ mm hr}^{-1}$ を越える激しい降水が起こっていることが分かる。シミュレーションは19日21UTCごろから降水が強化しはじめ、20日04UTCごろまで徐々に増加し、05UTCに $20 \text{ mm hr}^{-1}$ を越える強い降水となっている。この降水はシミュレーションでは09UTCごろに急激に弱まる。これらの降水強度の時間変化は、降雨帯の通過に対応している。強い降水が長時間持続したのは、複数の降雨帯が連続的に近畿地方上空を通過したためである。



第14図:2004年10月20日0630UTCの(a)あられの混合比( $\text{g kg}^{-1}$ )、(b)雪の混合比( $\text{g kg}^{-1}$ )、(c)雨の混合比( $\text{g kg}^{-1}$ )の東経135.1度に沿う南北方向の鉛直断面。図中の線は気温が0°Cの高度。

この近畿地方の豪雨をもたらした降水システムの南北方向の鉛直断面を、あられ(第 14 図 a)、雪(第 14 図 b)および雨(第 14 図 c)のようにそれぞれの降水粒子の混合比に分けて示す。このように降水粒子のタイプごとの分布を知ることができるのが、雲解像モデルの利点である。5000m 付近の融解層の上では、あられと雪が多量にあり、特に雪の混合比が非常に大きい、あられは、融解層から 1000~2000m の層に主に存在している。激しく発達した積乱雲やその群では、強力な上昇流であられが多量に生成される。ところがこの場合は、あられよりむしろ雪のほうがはるかに多く存在している。これは上昇流はあまり強くなく、むしろ上空の緩やかな上昇流の中で雪が形成されたことを示している。このように、激しく発達した積乱雲の集団により豪雨をもたらされるのではなく、融解層より上で特に雪による水の集積とその下での融解による豪雨の形成が、このときの降水の特徴である。特に雪が降水の形成に重要な役割を果たしている点は、他の豪雨と異なり特徴的である。

太平洋側の豪雨域は台風の移動とともに東に移動した。しかしながら、近畿地方の豪雨は 10 月 20 日 09UTC まで持続した。台風が近畿地方を東に通過した後、中国地方及び近畿地方では北東風が非常に強化された。その結果、これらの地域の日本海側では、地形性の降水が形成された。このように近畿地方北部では、台風通過前の豪雨の停滞と、吹き返しにともなう地形性降水で、総降水量が大きくなり、甚大な被害をもたらした洪水が発生した。

台風は暴風雨をもたらすと同時に重要な水資源を提供してくれる。その強い降水は台風のどこにでもあるわけではなく、アイウォールとスパイラルバンドに集中して起こっている。アイウォールとスパイラルバンドを解像し、かつ台風全体を雲解像モデルでシミュレーションすることは、最近になってやっと可能になりつつあるものである。今後このような計算はさらに大規模になり、さらに詳細な構造が分かってくるであろう。それによって台風とそれに伴う降水のより正確な予測が可能になることが期待されている。

## 5. おわりに

大陸の東に位置する日本はさまざまな激しい気象にさらされている。本稿にあげたような台風や梅雨に伴う局地豪雨、発達した積乱雲のもたらす竜巻や降雹などのほかに、冬季の季節風に伴う大雪や低気圧に伴う強風や大雨もある。例えば寒気流中の降雪雲などは比較的小規模の積乱雲によって構成されている。ここでは詳細を示さないが、これらも重要な雲解像モデルの対象である。

本稿で示したように雲解像モデル CReSS は、さまざまな雲・降水システムや気象、水循環の研究に利用することができる。また、これを用いて災害をもたらすような気象の予測など防災に役立てることも可能である。名古屋大学地球水循環研究センターの気象学研究室では、CReSS を用いて毎日の気象の予測実験を 2004 年 12 月から継続して行っている ([http://www.rain.hyarc.nagoya-u.ac.jp/CReSS/fcst\\_exp.html](http://www.rain.hyarc.nagoya-u.ac.jp/CReSS/fcst_exp.html))。また CReSS はソースコードレベルで公開しており、誰でも利用することができ、また商業利用も可能である。これを用いて実用的な高解像度の気象予測を行うことも可能である。実際にその研究は、すでに名古屋大学といくつかの民間企業の間で始まっている。そしてその成果として、日本全国を水平解像度 5km という非常に高い解像度の気象予測がすでにインターネットで閲覧可能な段階にまで到達している。

気象の予測として明日や1週間後の天気予報はもちろん重要である。一方で、洪水や土砂崩れといった災害をもたらすような豪雨については、数時間先にそれが起こるのかどうかを予測することがもっとも重要である。3時間のあれば防災対策をとることが可能であろう。12時間あればダムや河川の流量調整を行なうことができる。実際の生活の上では、数時間(6~12時間程度)先に、自分がいるところに、雨が降るかどうかということがもっとも切実な問題なのである。さらにそれが豪雨かどうかということは財産や生命に関わる問題にさえなるのである。

たとえば2000年9月11日に発生した東海豪雨のような雨を予測できるようになるだろうか?我々は雲そのものを計算機で作ることができるようになってきた。その応用として豪雨の高精度な量的予測は、十分現実的な領域に入ったと考えられる。近い将来、計算機がさらに高速化し、雲解像モデルへの入力データの精度が十分上がれば、局地的な豪雨や積乱雲に伴う様々な危険な気象を、量的に精度よく予測できることが可能になるであろう。我々はそれに向けて、雲解像モデルの高度化を推進していきたいと考えている。

## 謝辞

この研究で開発している雲解像モデル CReSS (Cloud Resolving Storm Simulator)の開発には多くの方からご支援をいただきました。特に東京大学気候システム研究センターの住明正教授、愛知学泉大学の神谷信彦教授、高度情報科学技術研究機構中村壽氏には、このモデルの開発の機会を与えていただいたばかりでなく、1998年の開発当初以来、絶えざるご支援をいただきました。ここに記して感謝いたします。CReSSの開発には東京大学情報基盤センターのコンピューターを利用させていただきました。第8図の台風の可視化画像は東京工業大学学術国際情報センターの青木尊之教授と佐藤静香さんのご厚意により提供させていただきました。

本稿は東京大学情報基盤センターのスーパーコンピューティングニュースに掲載されたものを加筆修正したものです。



## 参考文献

**Cotton, W. R., G. J. Tripoli, R. M. Rauber and E. A. Mulvihill, 1986: Numerical simulation of the effects of varying ice crystal nucleation rates and aggregation processes on orographic snowfall.**

**J. Climate Appl. Meteor., 25, 1658-1680.**

**Ikawa, M. and K. Saito, 1991: Description of a nonhydrostatic model developed at the Forecast**

**Research Department of the MRI. Technical Report of the MRI, 28, 238pp.**

**Lin, Y. L., R. D. Farley and H. D. Orville, 1983: Bulk parameterization of the snow field in a cloud model.**

**J. Climate Appl. Meteor., 22, 1065-1092.**

**Murakami, M., 1990: Numerical modeling of dynamical and microphysical evolution of an isolated convective cloud --- The 19 July 1981 CCOPE cloud.**

**J. Meteor. Soc. Japan, 68, 107-128.**

**Murakami, M., T. L. Clark and W. D. Hall 1994: Numerical simulations of convective snow clouds over the Sea of Japan; Two-dimensional simulations of mixed layer development and convective snow cloud formation. J. Meteor. Soc. Japan, 72, 43-62.**

**Tsuboki, K. and A. Sakakibara 2001:**

**CReSS User's Guide 2nd Edition.**

**Tsuboki, K. and A. Sakakibara, 2002:**

**Large-scale parallel computing of Cloud Resolving Storm Simulator.**

**High Performance Computing, Springer, H. P. Zima et al. Eds, 243-259.**